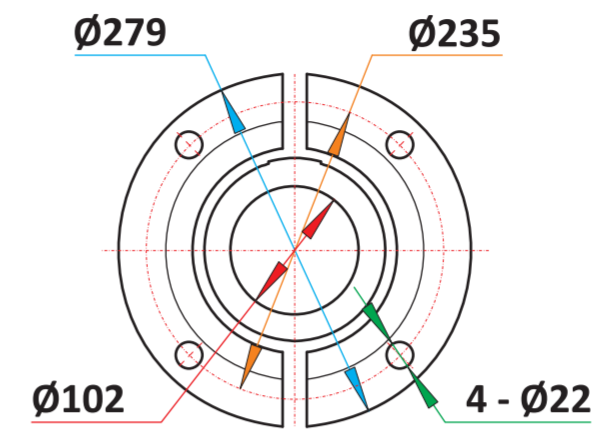
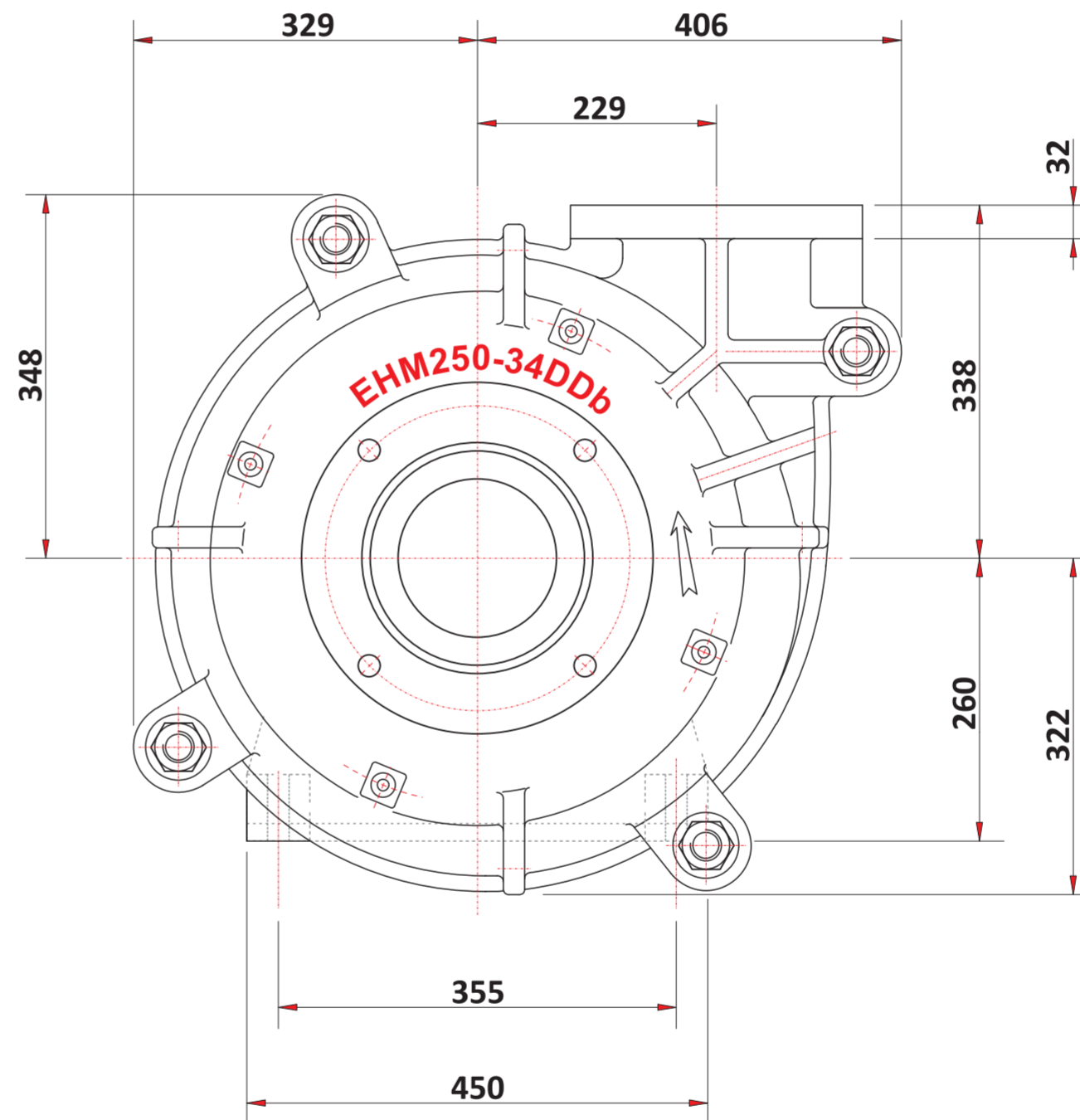
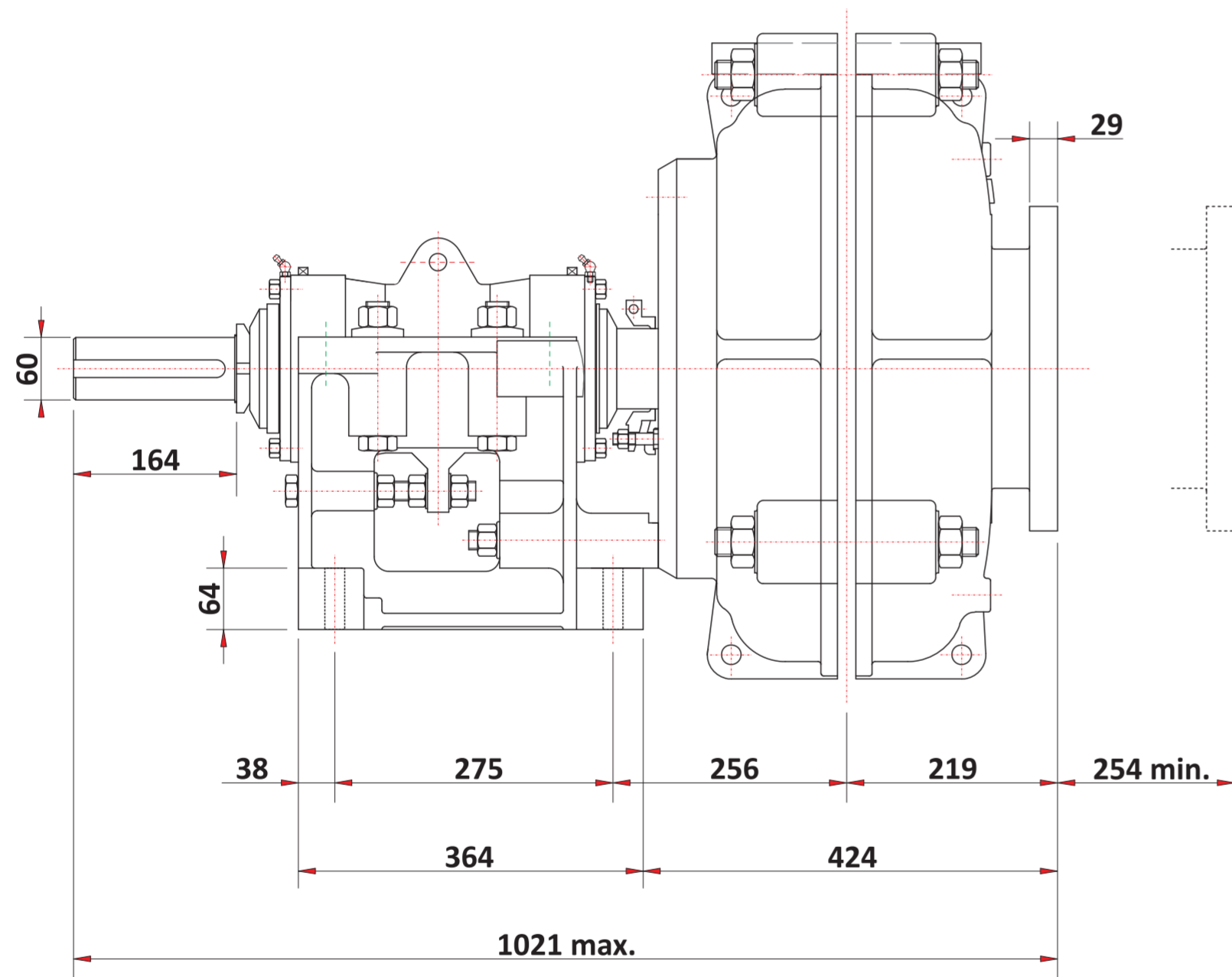
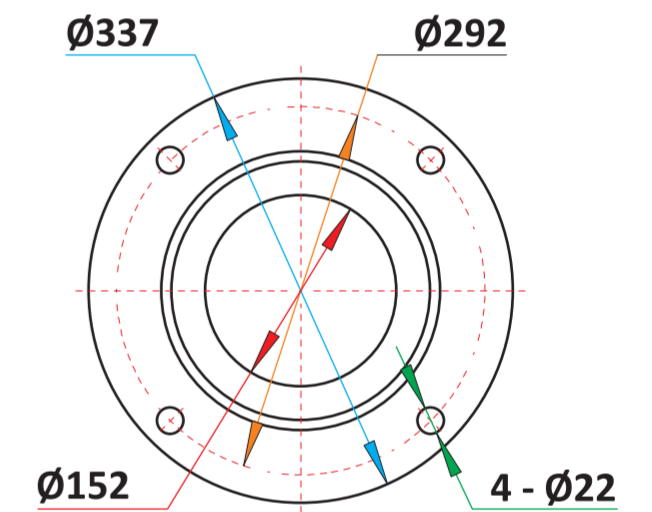


| МАКСИМАЛЬНО ДОПУСТИМАЯ СУММАРНАЯ НАГРУЗКА И МОМЕНТЫ, ДЕЙСТВУЮЩИЕ НА ФЛАНЦЫ | | | |
|--|---|----------|----|
| ФЛАНЕЦ ВСАСЫВАЮЩЕГО ПАТРУБКА | | НАГРУЗКА | |
| Fz | Осевая нагрузка по оси Z-Z в направлении в сторону или от насоса через точку А | 19100 | N |
| Fxy | Усилие в плоскости X-Y. В любом направлении через точку А на уровне с поверхностью фланца | 9550 | N |
| Mz | Вокруг оси Z-Z через точку А. Крутящий момент на фланце | 1400 | Nm |
| Mxy | Вокруг любой оси в плоскости X-Y через точку А на уровне с поверхностью фланца | 2800 | Nm |
| ФЛАНЕЦ НА НАГНЕТАНИИ | | | |
| Fy | Осевая нагрузка по оси Y-Y в направлении в сторону или от насоса через точку В | 4100 | N |
| Fxz | Усилие в плоскости X-Z. В любом направлении через точку В на уровне с поверхностью фланца | 2050 | N |
| My | Вокруг оси Y-Y через точку В. Крутящий момент на фланце | 243 | Nm |
| Mxz | Вокруг любой оси в плоскости X-Z через точку В на уровне с поверхностью фланца | 485 | Nm |

Discharge Flange
(Напорный фланец)



Suction Flange
(Всасывающий фланец)



* Максимальная мощность привода 110 кВт

Sales, service and technical support in Ukraine, provides:



Copyright Excellence Pump Industry Co., Ltd.
Excellence Pump Industry Co., Ltd. ("The Company") is the owner of the copyright and all confidential information in this drawing.
The drawing must not be copied in whole or in part, in any form or by any means, and the information in it must not be disclosed to any person, or be used for any purpose other than the specific purpose for which it has been provided, without the prior written consent of The Company.

| NO. | DESCRIPTION | BY | DATE | CHK |
|-----------|-------------|----|------|-----|
| REVISIONS | | | | |

Excellence
EXCELLENCE PUMP INDUSTRY CO., LTD
Tel.: +86-10-81107022
Fax: +86-10-8117016
E-mail: sales@excellencepump.com

| | |
|------------|------|
| CLIENT | |
| ADD. | |
| P.O.NO. | |
| SERIAL NO. | |
| DRN. | DATE |
| CHECK | DATE |
| APP. | DATE |
| ORDER NO. | |

| | | | |
|--|------------------------|------------------|-----|
| Excellence Pump Industry Co., Ltd. | | | |
| TITLE: EHM 250-34DDb Installation dimensions drawing | | | |
| SIZE | THIRD ANGLE PROJECTION | DRAWING NO. | REV |
| A2 | | EHM250-34DDb-001 | A |
| SCALE | WEIGHT | SHEET | |
| | 630 kg | | |